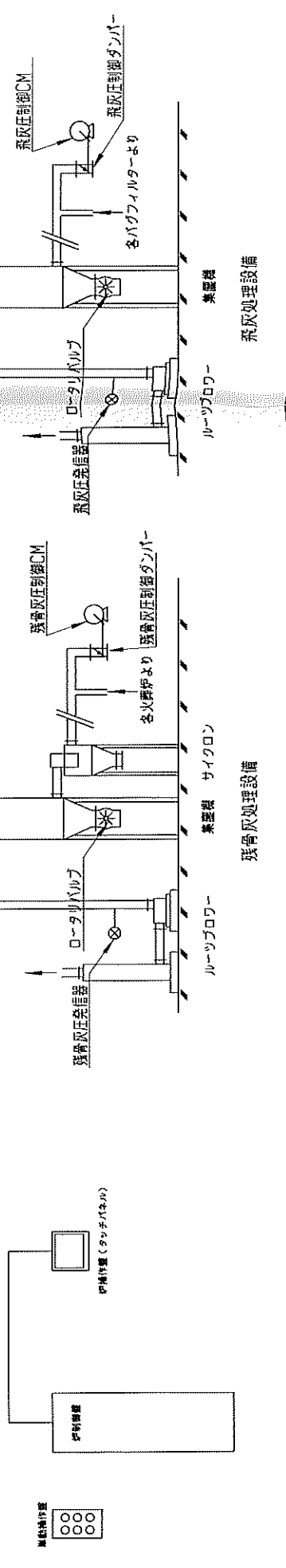
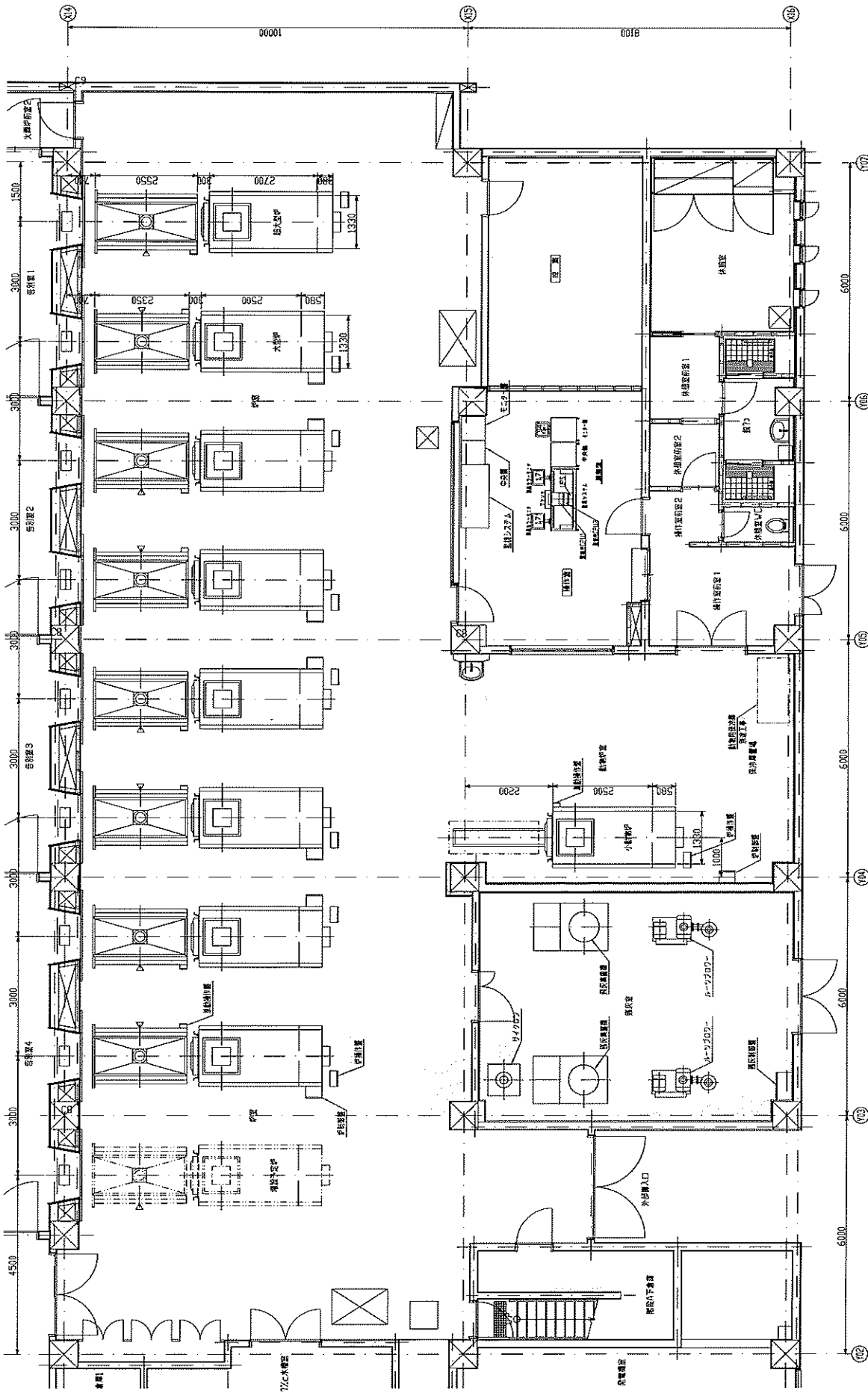


△	特設斎場組合斎場改築工事	フローシート	年月日	提出
△	(火葬炉設備工事)	竣工図		
△	SCALE	DRAWN	CHECKED	APPROVED
△		宮本		
△		DATE		
△	株式会社 宮本工業所	DWG	SS05024-F01	
△		NO.		
△				

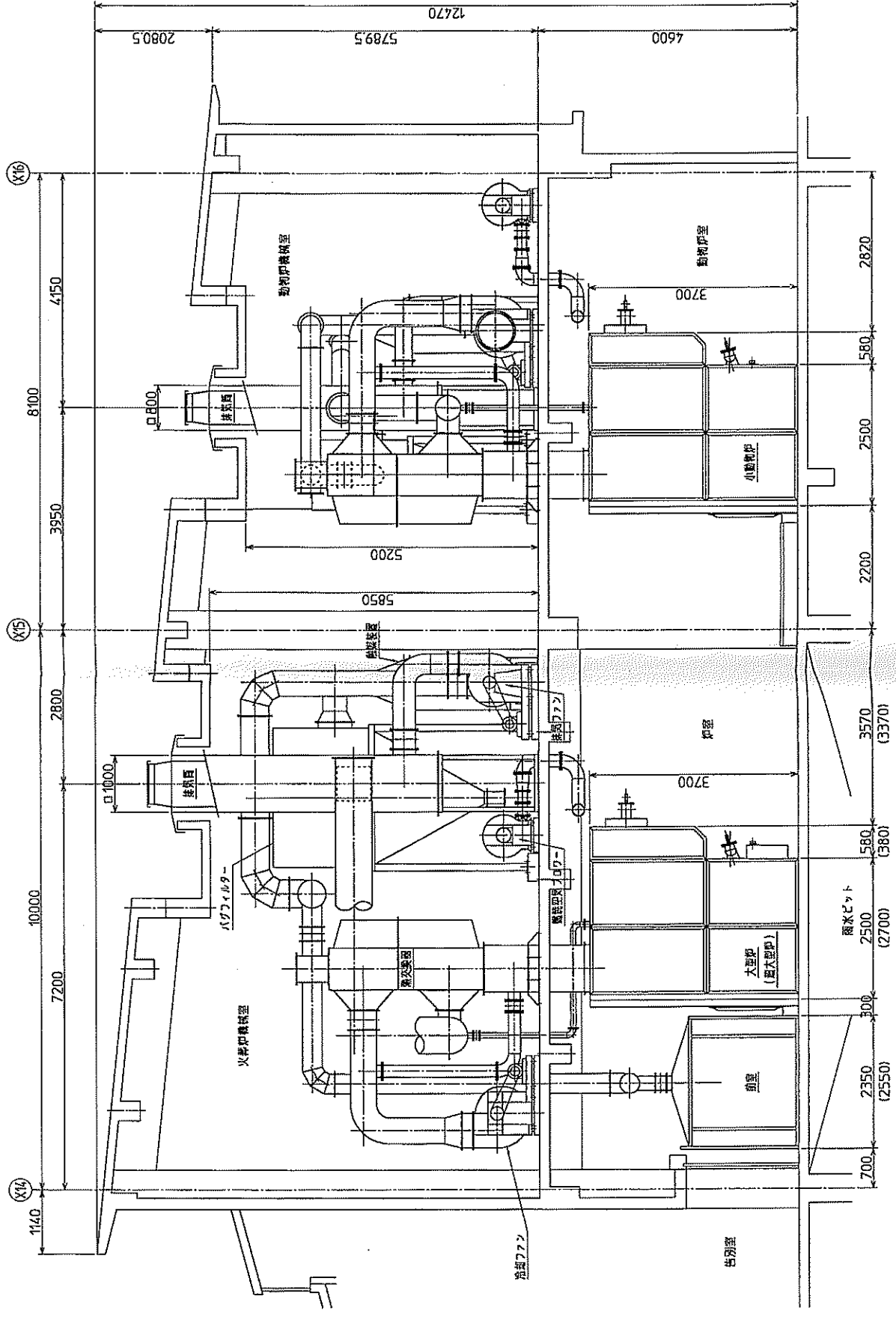


集塵機
サイクロン
ルーツフロワー

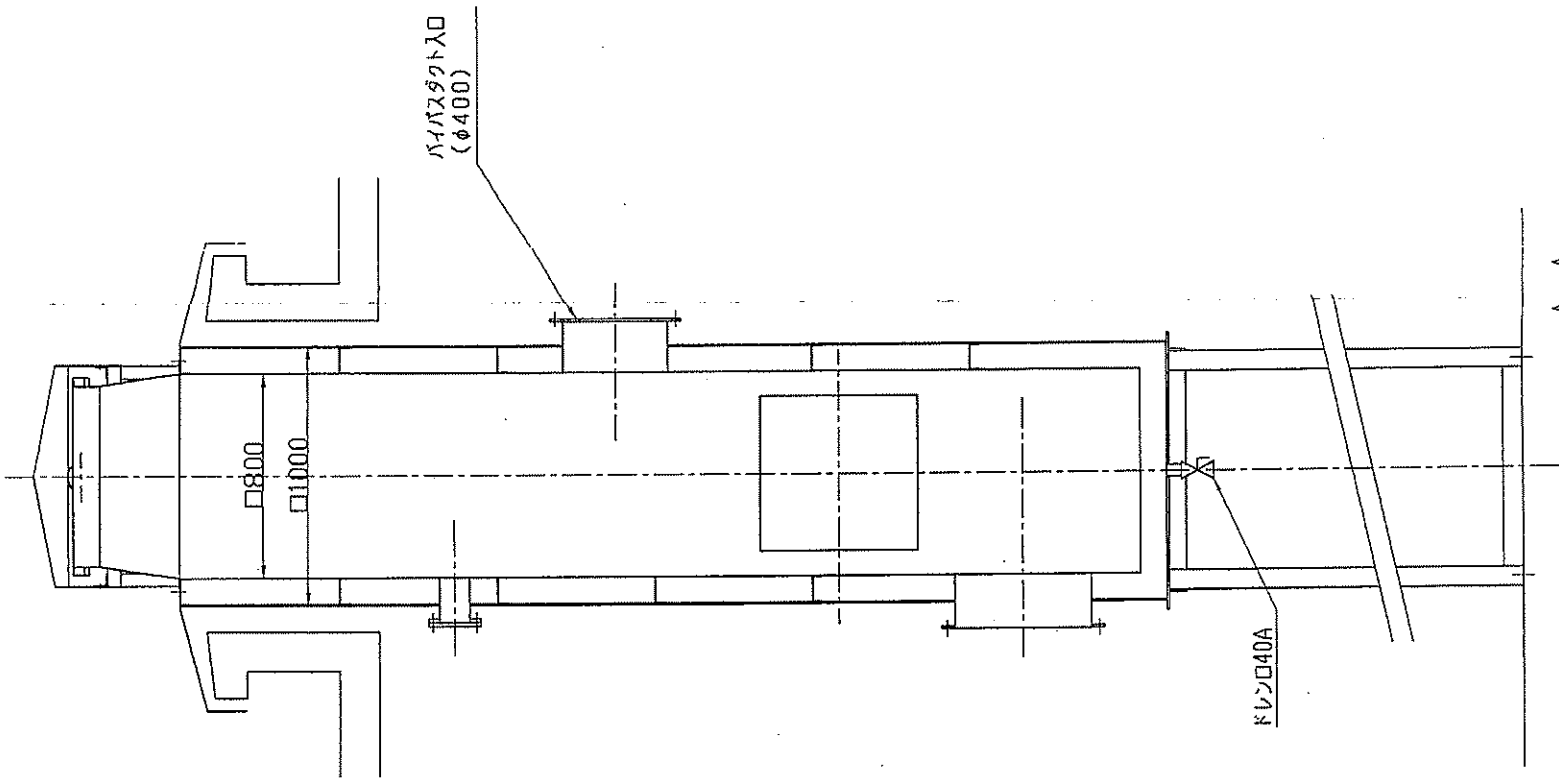
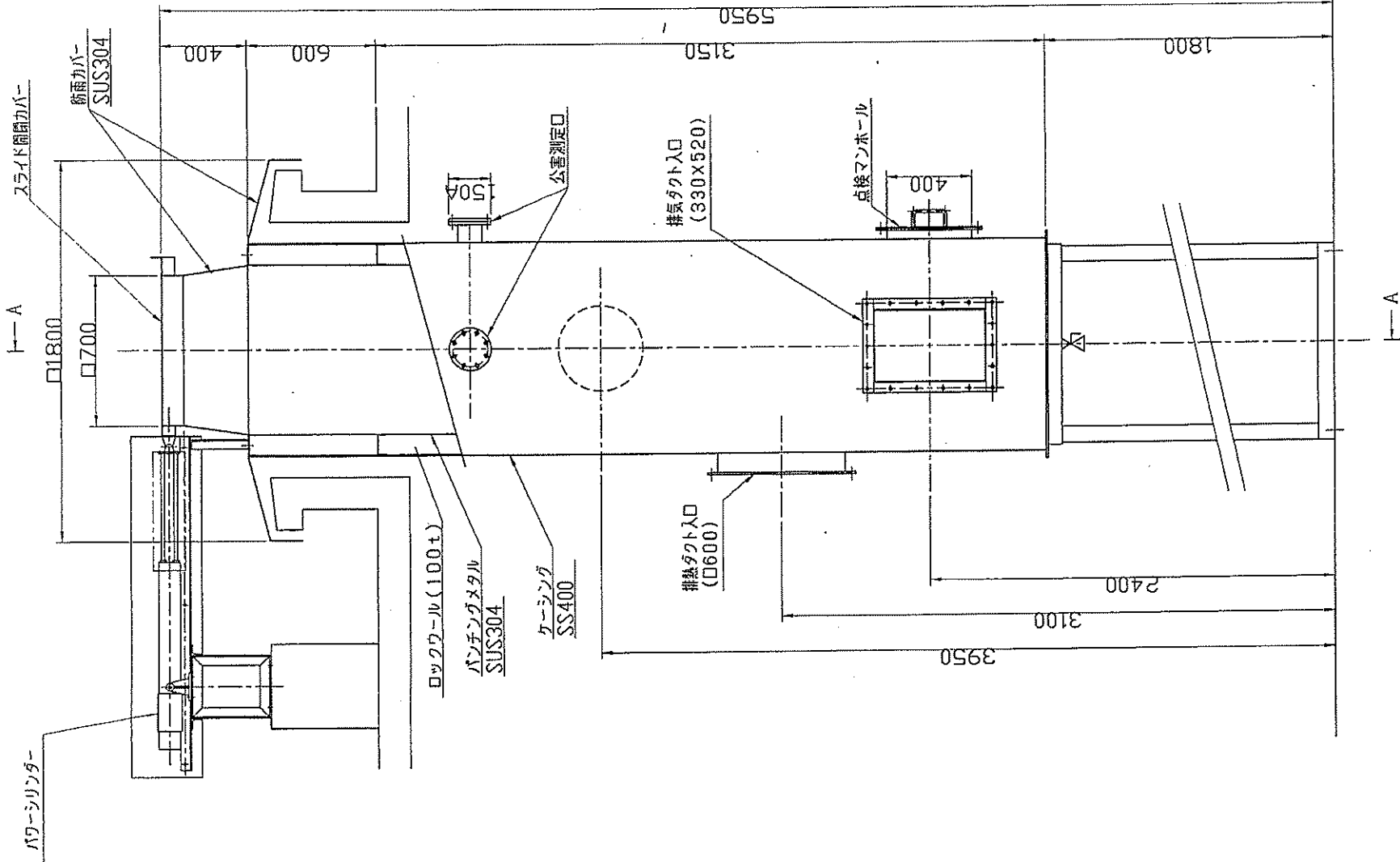


1階平面図
竣工図

SCALE	1/50	DATE	
DRAWN	菅田	CHKD	
CHECKED	菅田	DATE	
PROJECT	埼玉建設総合設備改修工事 (大宮平塚工場工事)		
CLIENT	株式会社 宮本工業所		
PWG NO.	SS05024-F02		
	作成者	年月日	項目
材料			

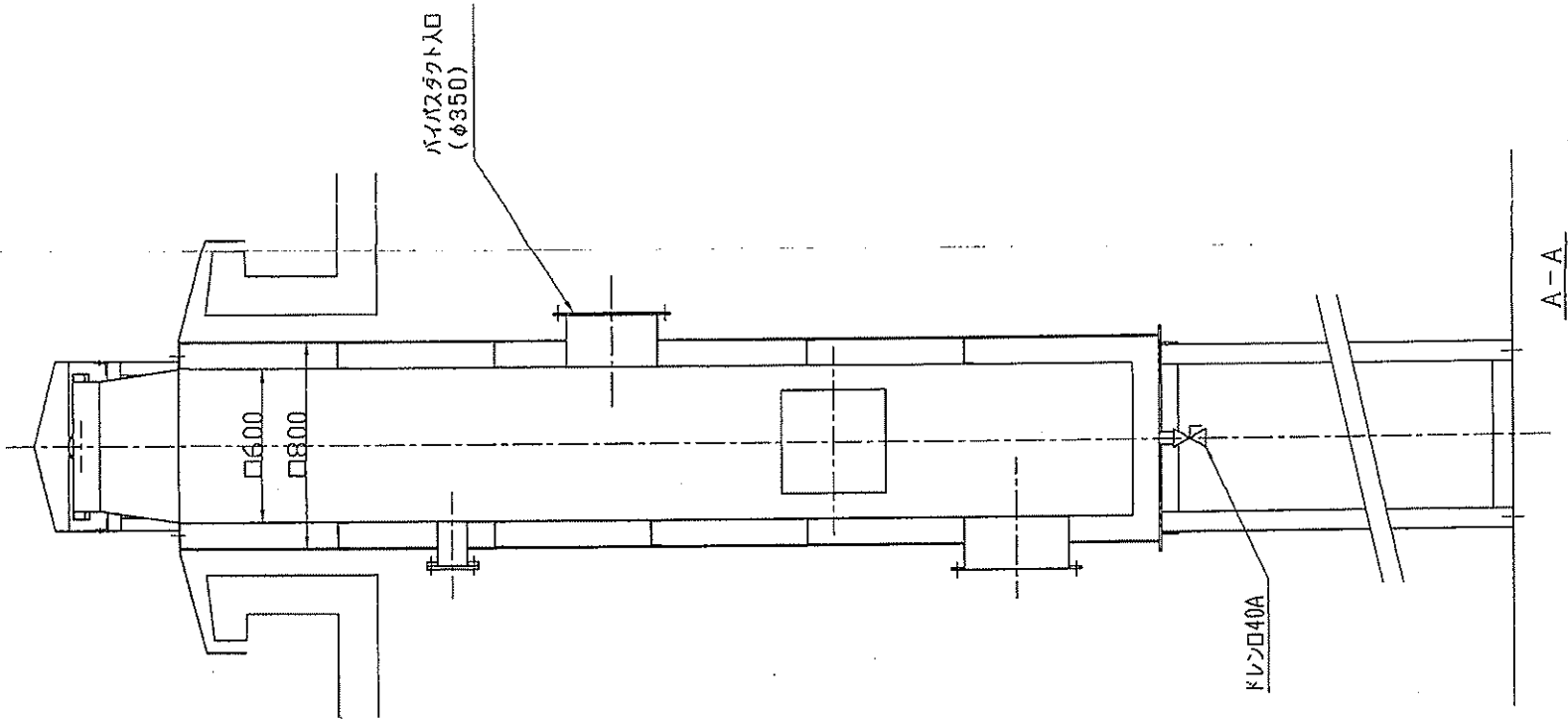
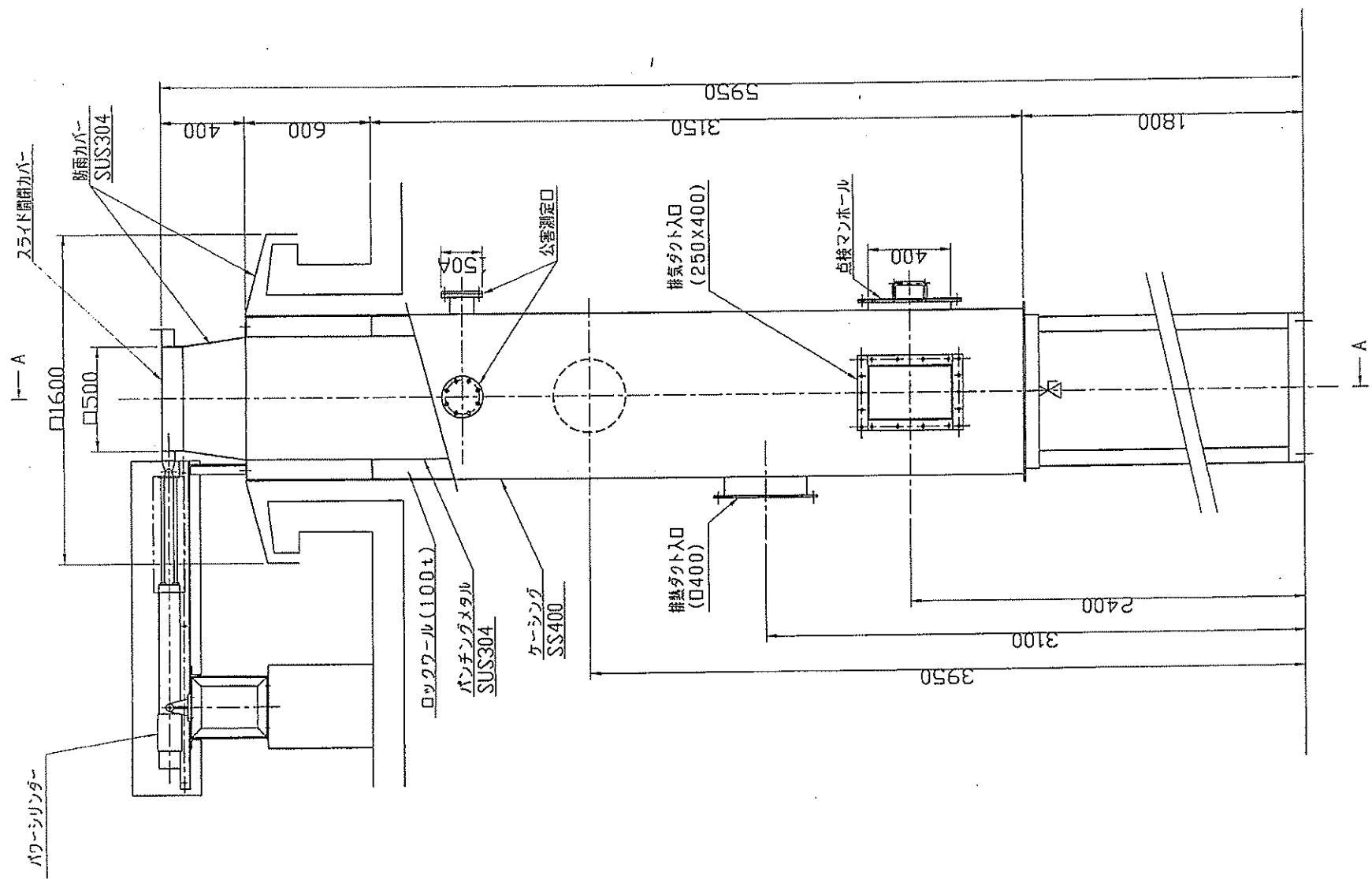


立画面			年月日	担当
崎陽斎場組合斎場改築工事				
(火葬炉設備工事)				
SCALE	DRAWN	CHECKED	CHECKED	APPROVER
1/50	畠田			
DATE				
DWG NO.		SS05024-F04		
訂正		年月日		
番号				



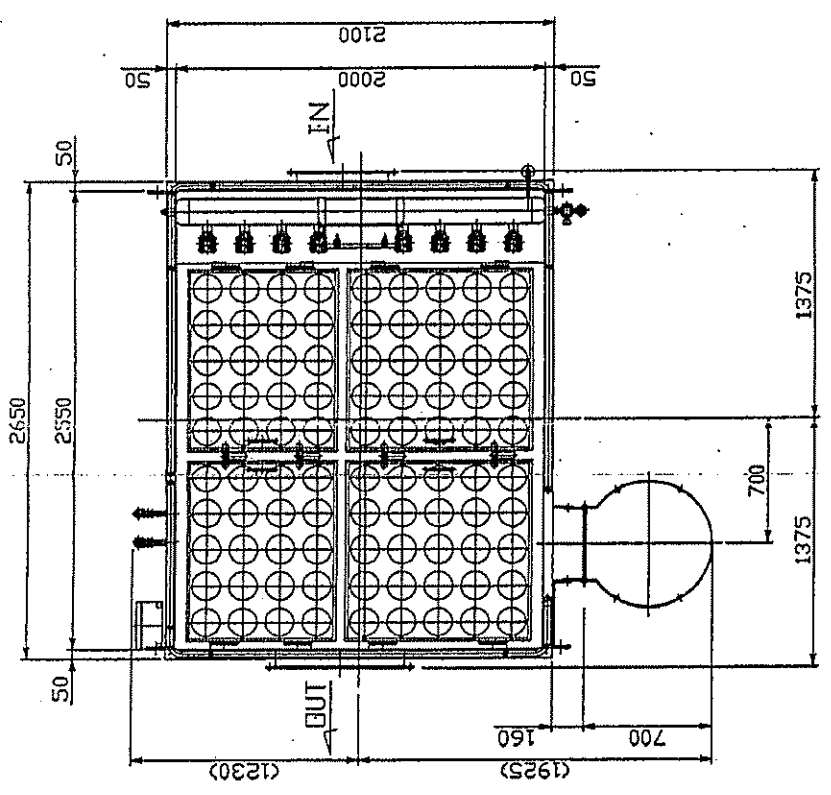
訂正事項	年月日	担当

埼玉演習組合演習場改善工事 (火葬炉設備工事)	排気筒				
	火葬炉用				
株式会社 宮本工業所 	SCALE	* 宮本	CHECKED	CHECKED	APPROVED
	DATE				
	DWG NO.	F17			



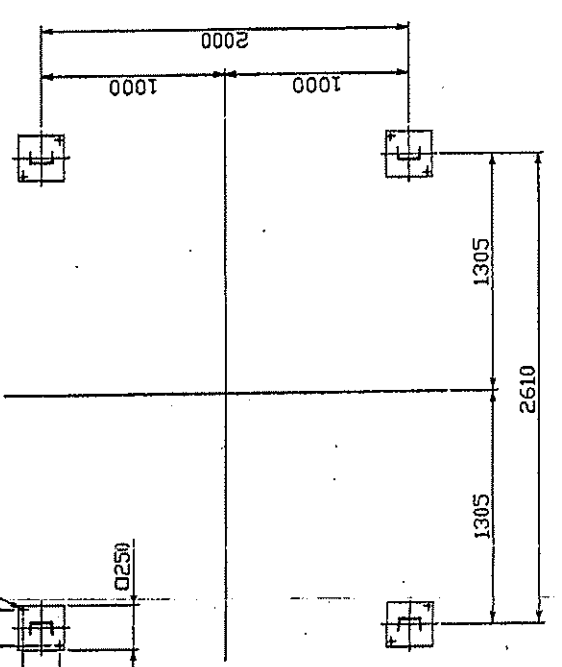
△	符号	訂正事項	年月日	担当
△				
△				
△				
△				
△				
△				
△				
△				
△				
△				
△				
△				
△				
△				

排気筒		小動物炉用	SCALE	DRAWN	CHECKED	CHECKED	APPROVED
株式会社 宮本工業所		(火葬炉設備工事)	*	宮本			
奇鸞斎場総合斎場改築工事			DATE				
DWG NO.		F18					

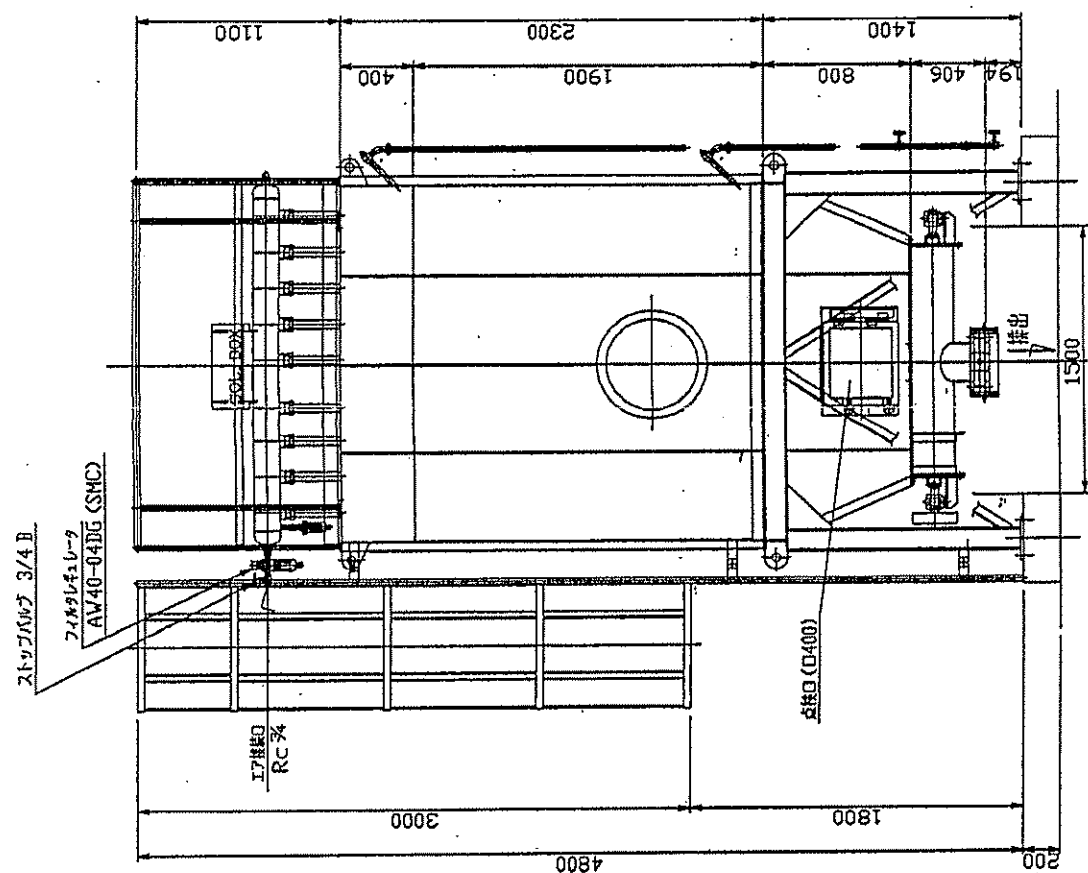


矢視・A

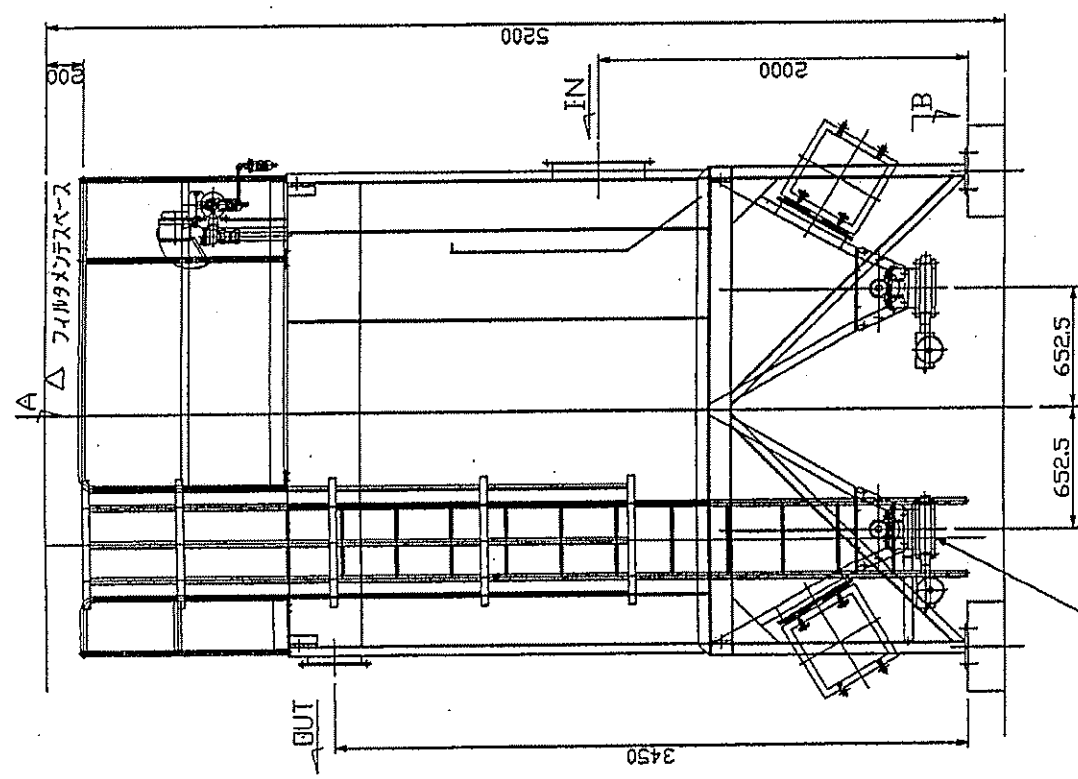
4×2-φ20
クミカリアンカー M16×250L(NK2.F.V)H



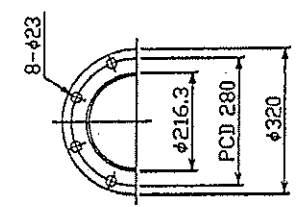
断面・B~



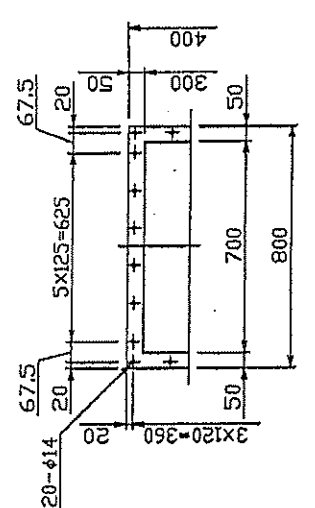
ファイヤースタップ AV40-0416G (SMC)



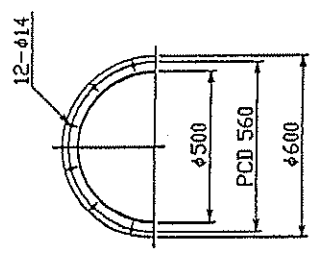
鋼製パイプフレーム
JIS 5K 200A
工字鋼(厚肉S#)



鉄出口 (S=1/10)
JIS 5K 200A FF



アクリル板 KS=1/15
FB 50×9 継ぎ目・B・N・ボキキリ



インレット (S=1/15)
FB 50×9 継ぎ目・B・N・ボキキリ

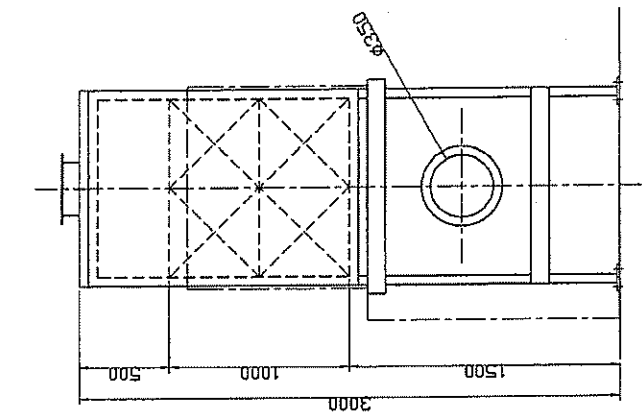
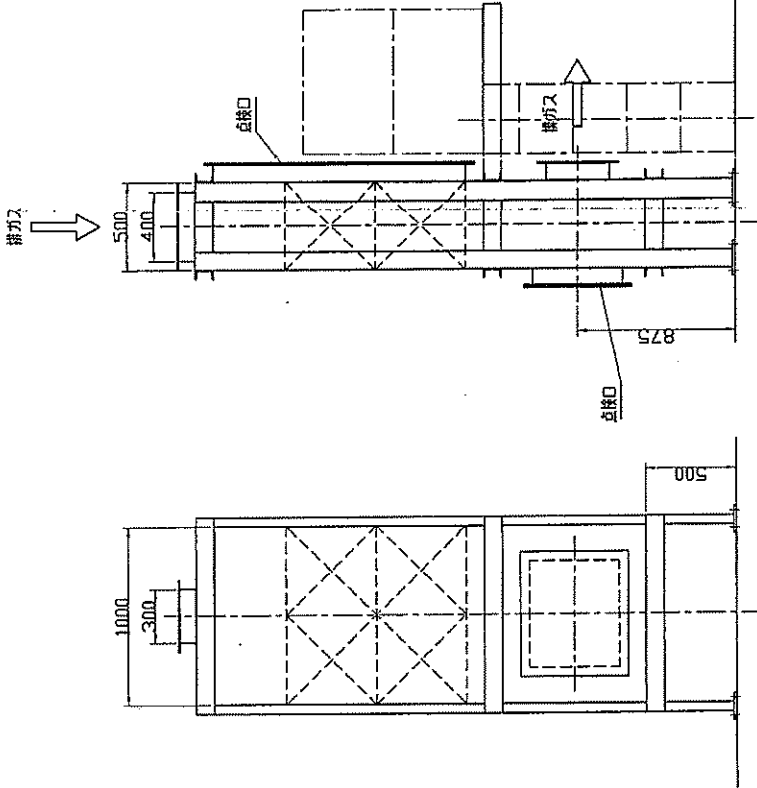
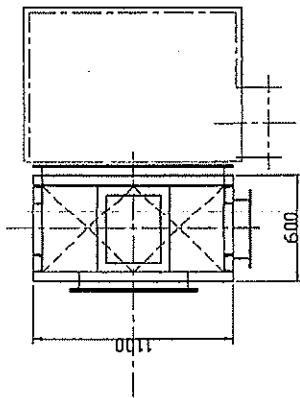
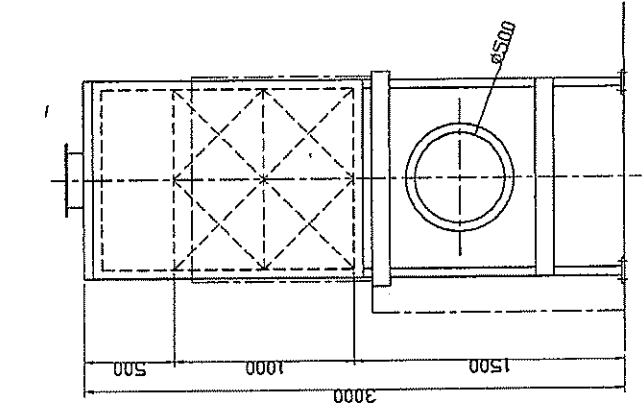
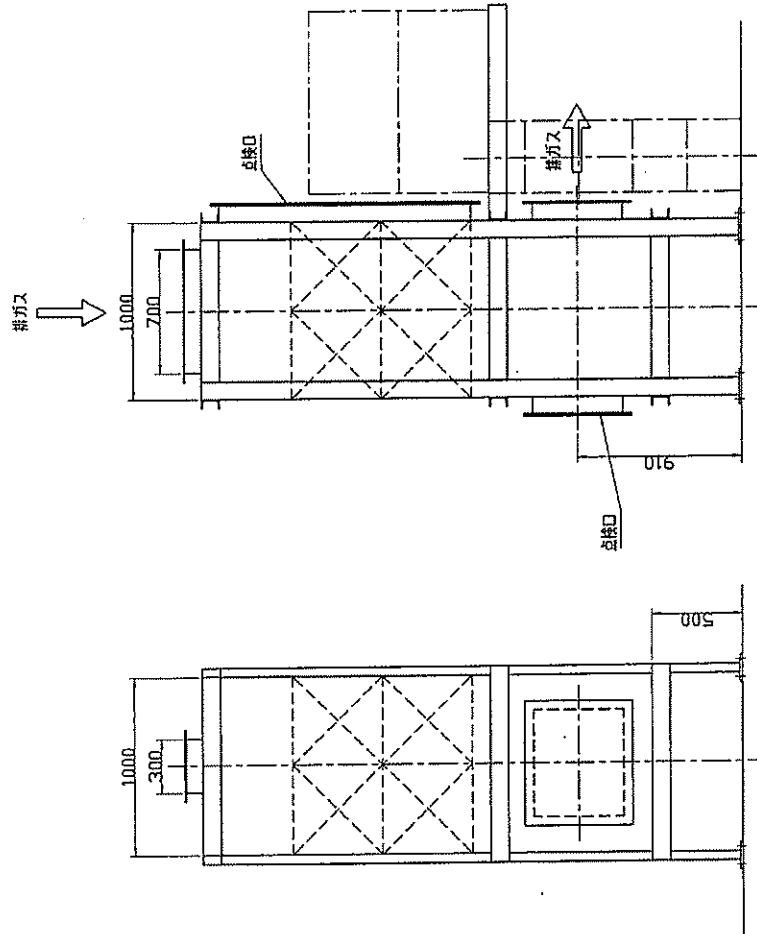
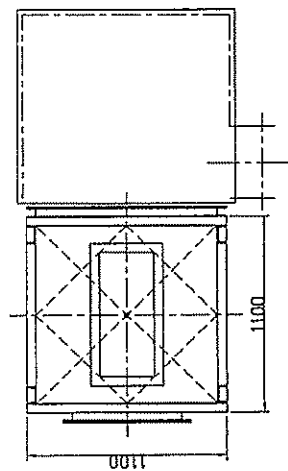
集じん装置		火葬炉用	
SCALE	DRAWN	CHECKED	APPROVED
			(印)
DATE		DWG NO.	
		F21	

群馬高場組合高場改築工事
(火葬炉設備工事)
株式会社 宮本工業所

符号	訂正事項	年月日	担当
△			
△			
△			
△			
△			

火葬炉用

小動物炉用



△	符号	訂正事項	年月日	担当
△				
△				
△				
△				
△				
△				
△				
△				

触媒装置				
株式会社 宮本工業所 (火葬炉設備工事)				
SCALE	DRAWN	CHECKED	CHECKED	APPROVED
*	宮本			(印)
DATE				
DWG NO.				F23