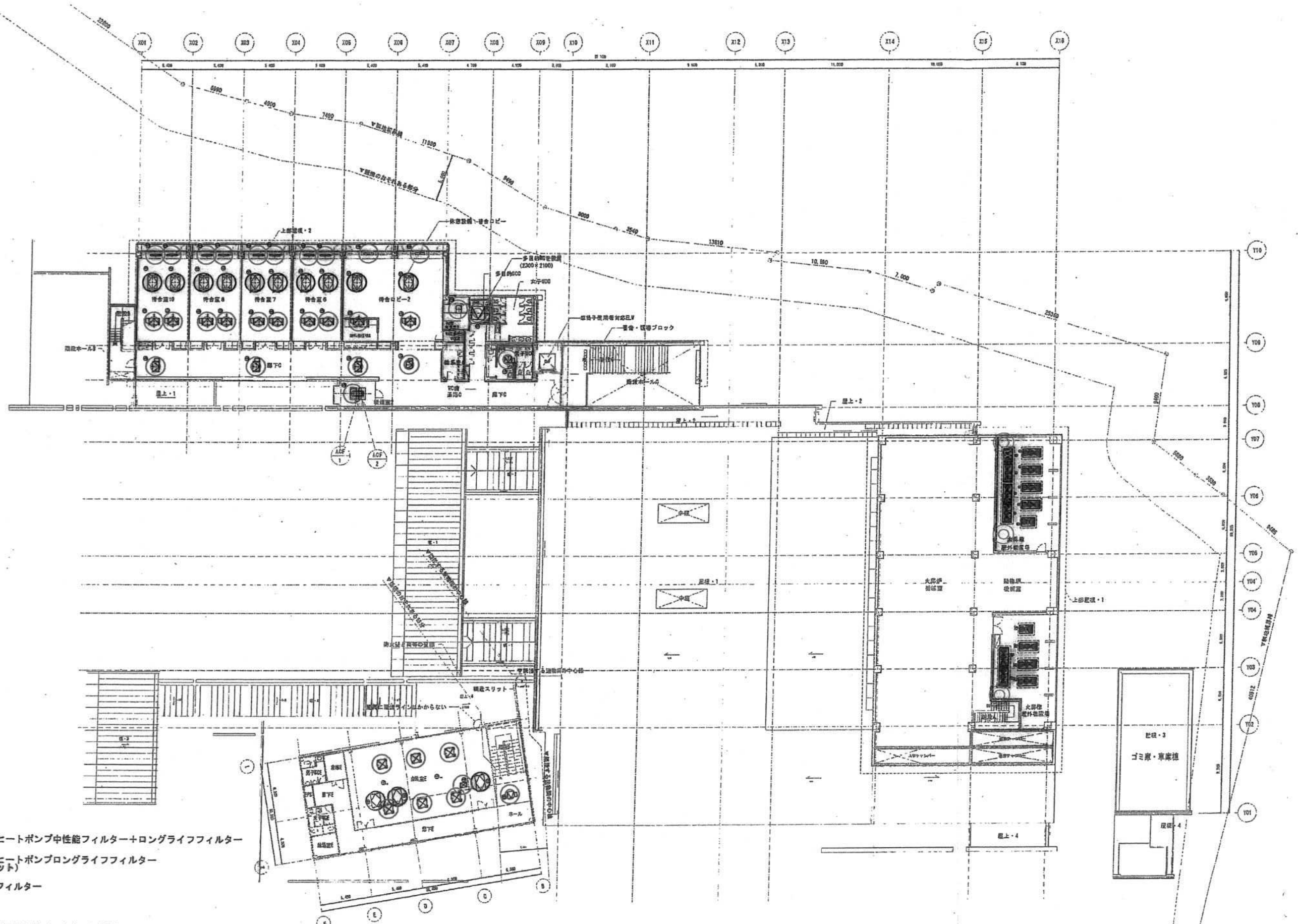


- ◎ ガス・空冷ヒートポンプ中性能フィルター+ロングライフフィルター
- ガス・空冷ヒートポンプ 給気ダクトロングライフフィルター
- 全熱交換器フィルター
- ◎ ゲートバルブ夏開冬閉 (エネカット給水)
- ◎ ゲートバルブ夏開冬閉 (エネカット水抜き)
- ◎ ゲートバルブ冬開夏閉 (加温給水)
- ◎ ゲートバルブ冬開夏閉 (加温給水水抜き)

SF-1、4系統給気ダクトフィルター

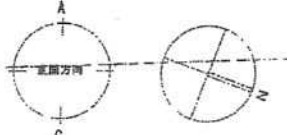
※ 図面内は、物かご設置等を行う必要があり、
且つ毎に必ず清掃作業を要する。

※ 図面内には、図面ブロック図がない。
モニタリングシステムにより、
任意の箇所の点検を行う。

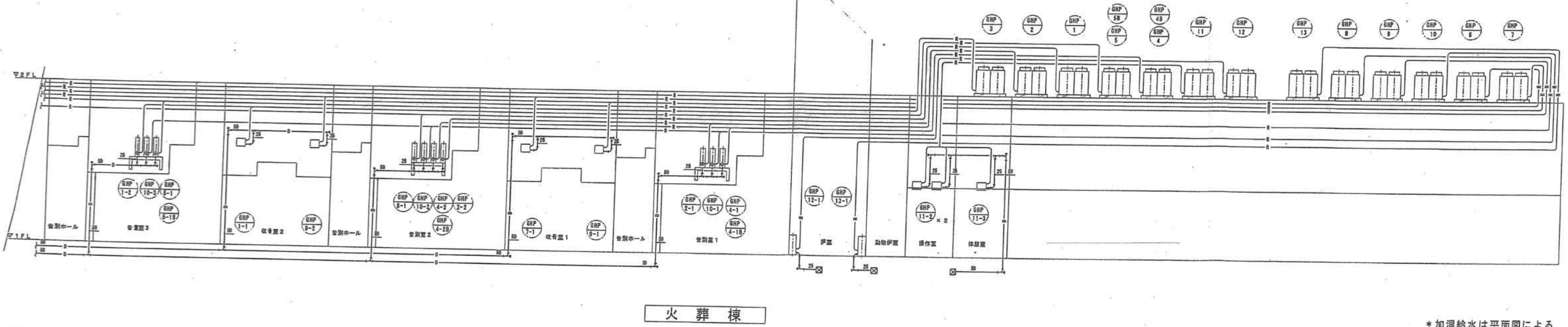
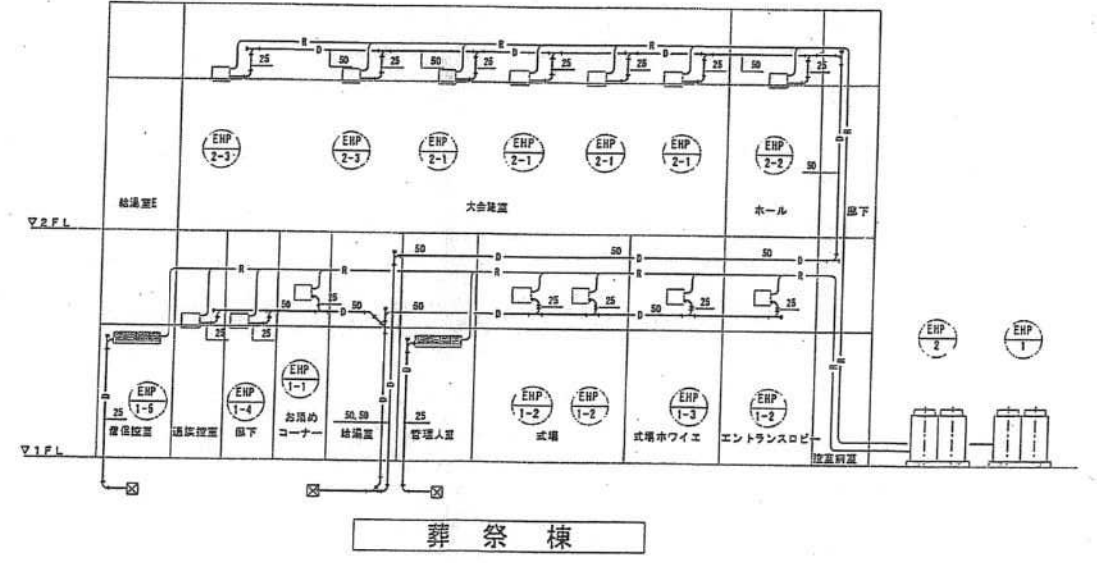
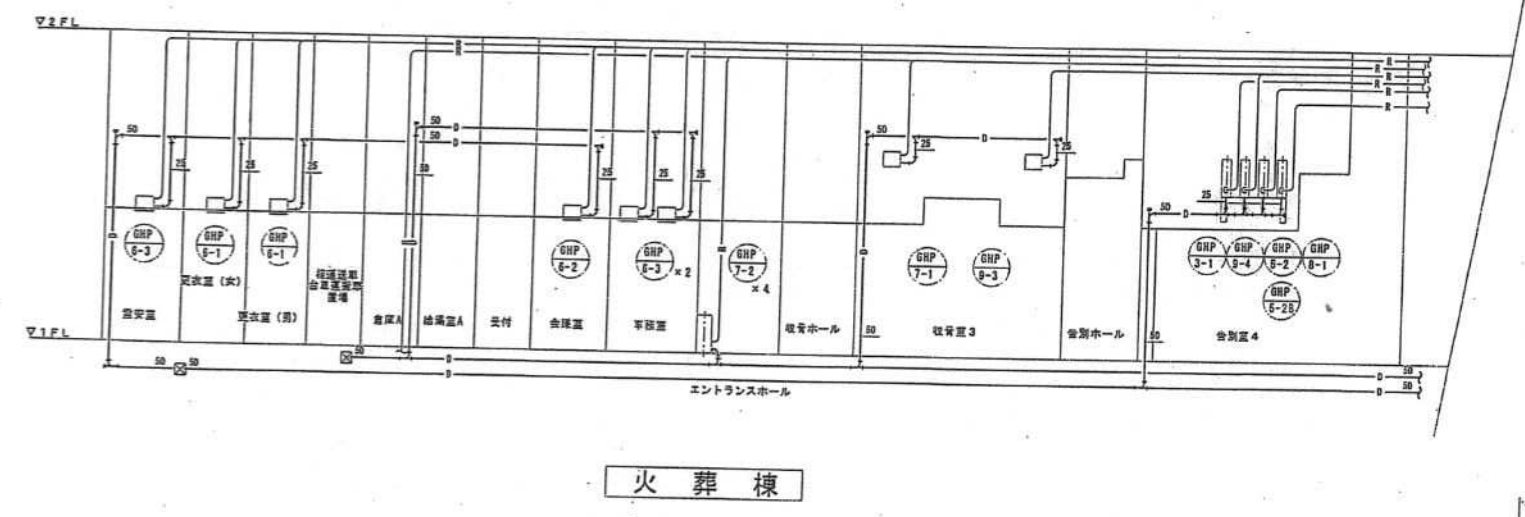
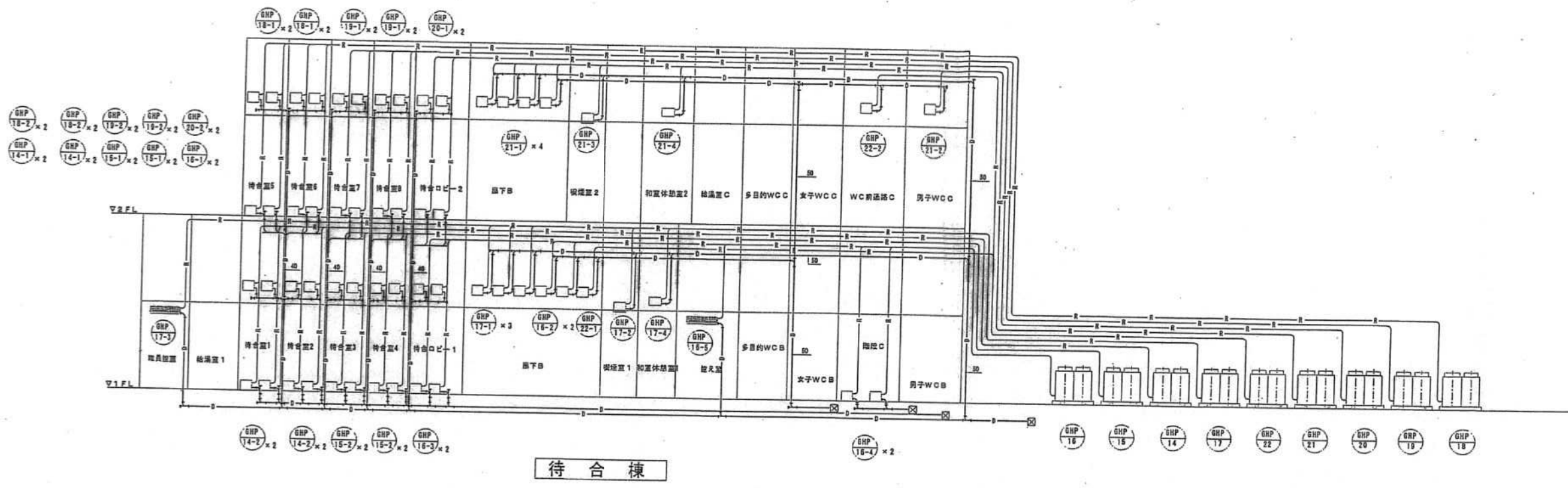


- ◎ ガス・空冷ヒートポンプ中性性能フィルター+ロングライフフィルター
- ガス・空冷ヒートポンプロングライフフィルター (加温ユニット)
- 全熱交換器フィルター
- ◎ ゲートバルブ夏開冬閉 (エネカット給水)
- ◎ ゲートバルブ夏開冬閉 (エネカット水抜き)
- ◎ ゲートバルブ冬開夏閉 (加温給水)
- ◎ ゲートバルブ冬開夏閉 (加温給水水抜き)

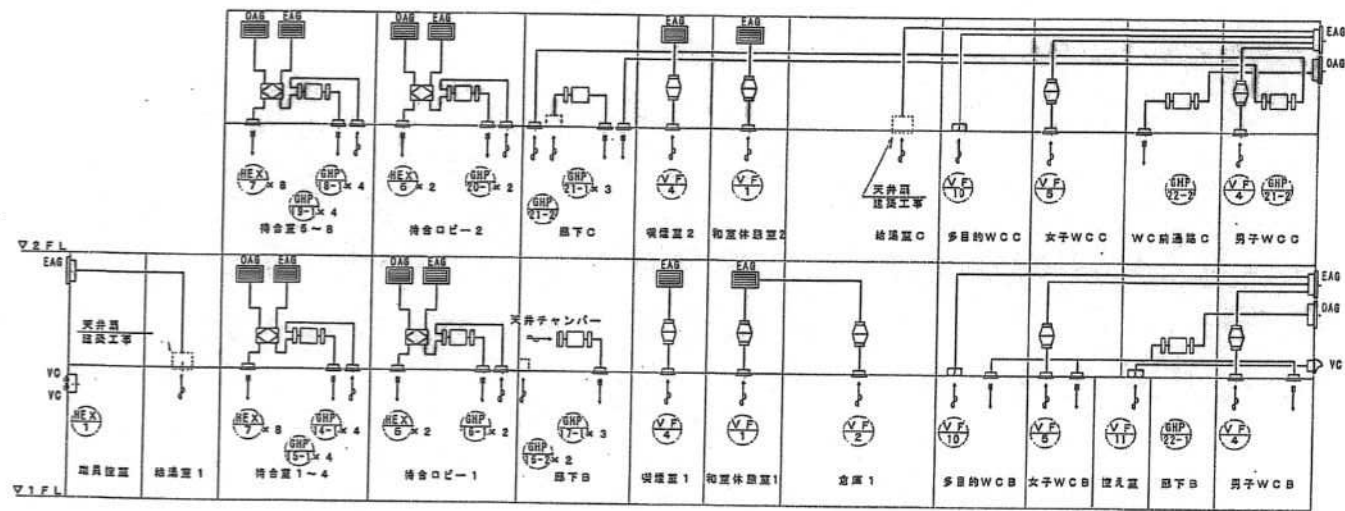
※ 階段内は、小さな空間を確保するため、ELV等に音声放送機を設けない。
 ※ 階段内には排気ブロックを設けない。エントランスインスターションにより、従業員が喫煙の禁煙を行う。



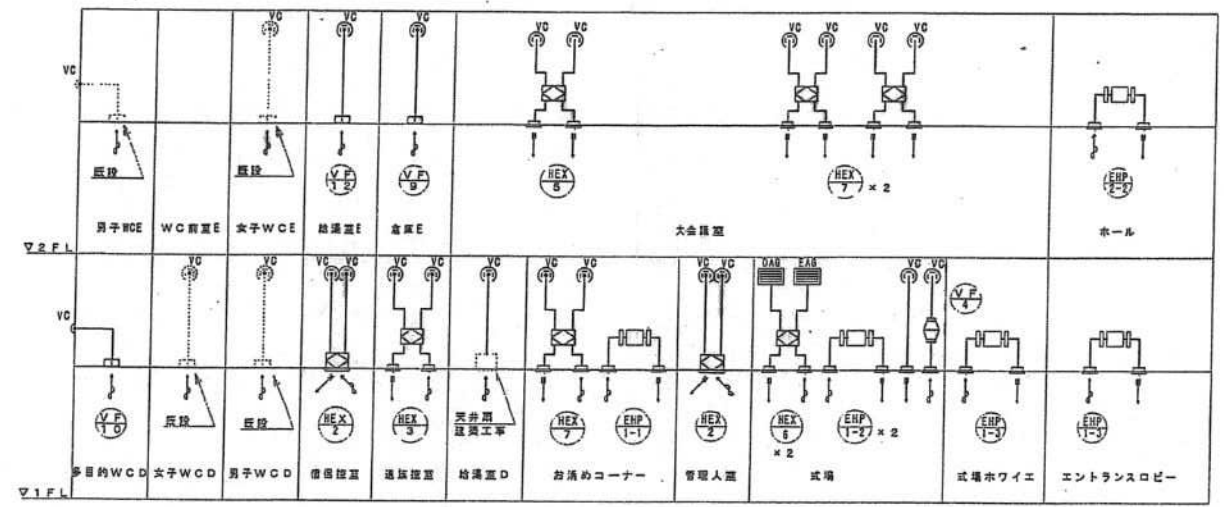
図名 図号 version: 04001	発注者 市川 宗隆	制作日 2005.03.18	確認プロジェクトリーダー 赤崎 隆哉 設計プロジェクトリーダー 市川 宗隆	業務名 埼玉商業組合事務所改修工事(空調設備工事)	業務契約コード 101624-03	図面番号 空-000	管理技師 一級建築士 登録番号107224号 長野 隆二
----------------------------	--------------	-------------------	--	------------------------------	----------------------	---------------	---------------------------------------



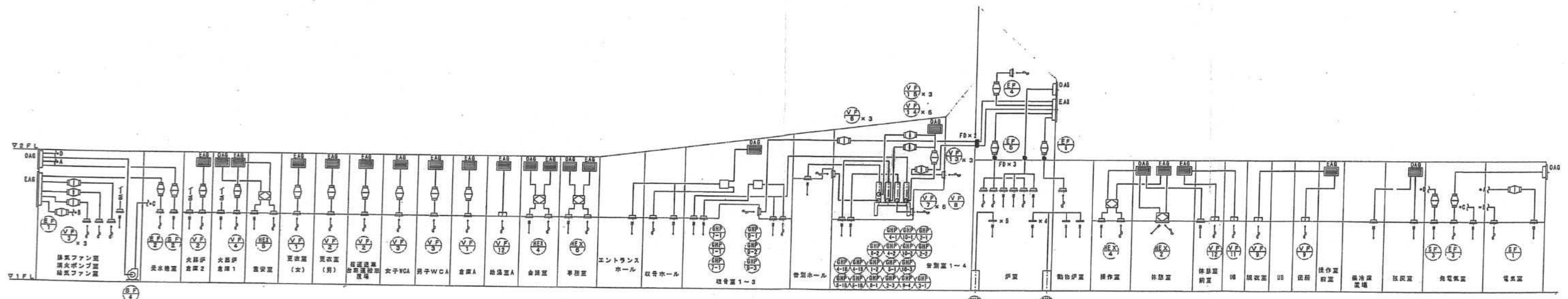
*加温給水は平面図による



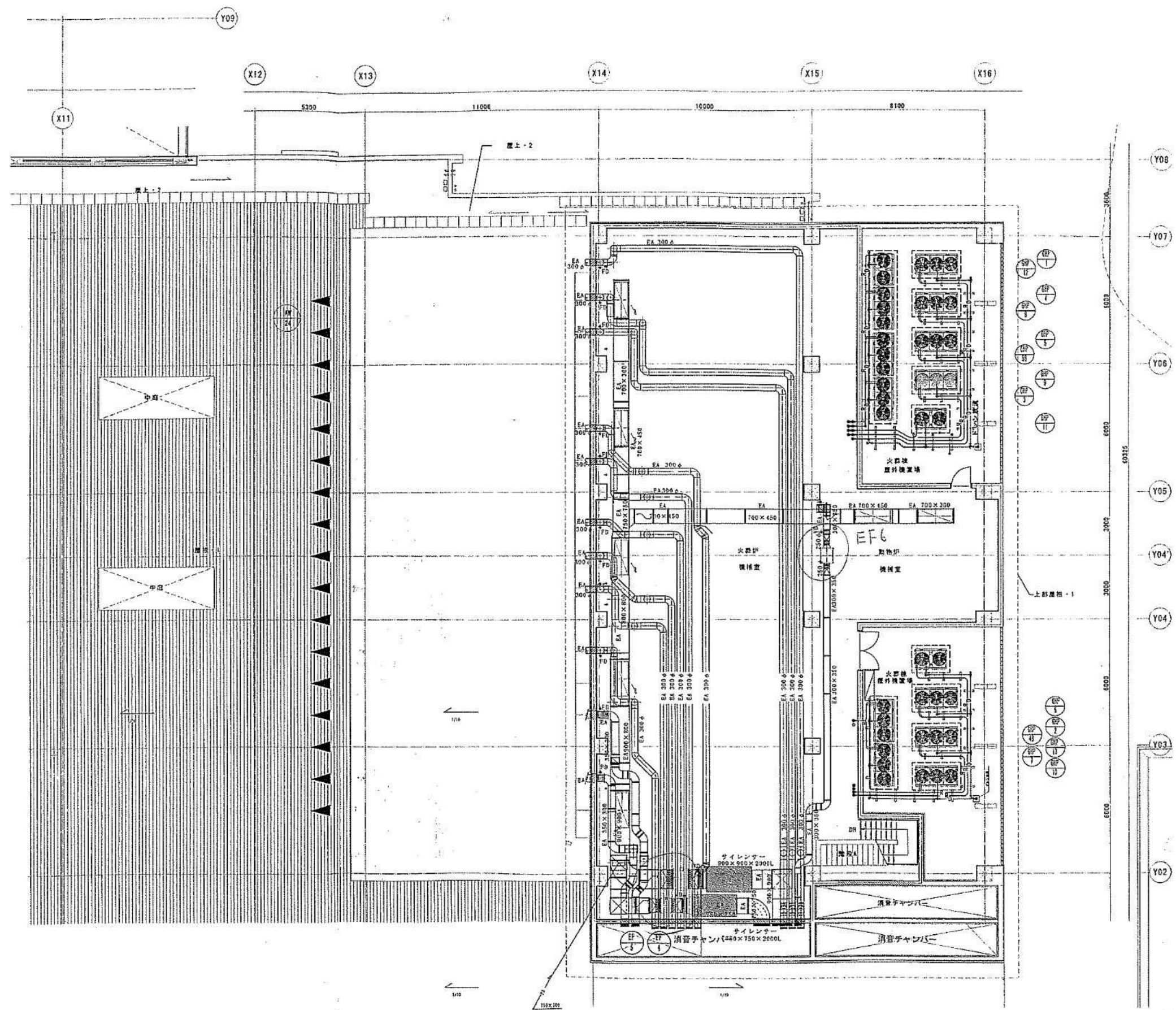
待合棟



葬祭棟



火葬棟



株式会社 石本建築事務所 Ishimoto Architectural & Engineering Firm, Inc.		作成 市川 宗隆	作成日 2005. 03. 18	確認プロジェクトリーダー 赤崎 裕哉	業務名称 均基高層組合新築改築工事(空調設備工事)	業務契約コード 101624-03	図面番号 空-28	製図者 市川 宗隆	業務契約コード 101624-03	図面番号 空-28	製図者 市川 宗隆
		図面名 空気調和設備 ダクト設備火器機2階平面図	縮尺 1:100	製図者 市川 宗隆	業務契約コード 101624-03	図面番号 空-28	製図者 市川 宗隆				
		製図者 市川 宗隆	業務契約コード 101624-03	図面番号 空-28	製図者 市川 宗隆						