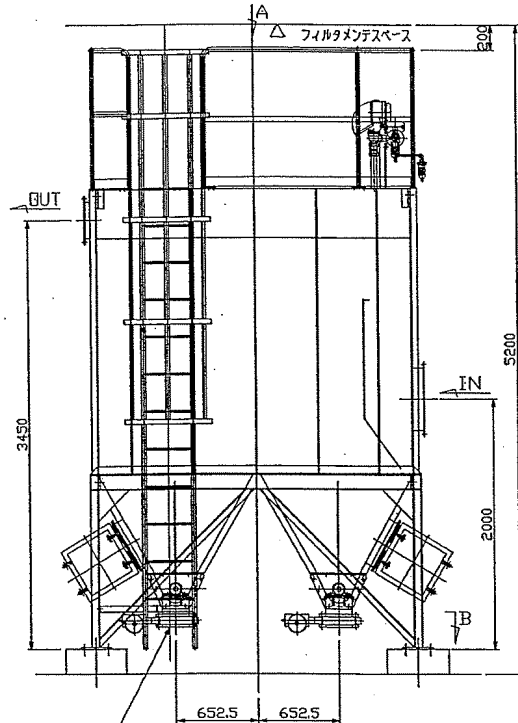
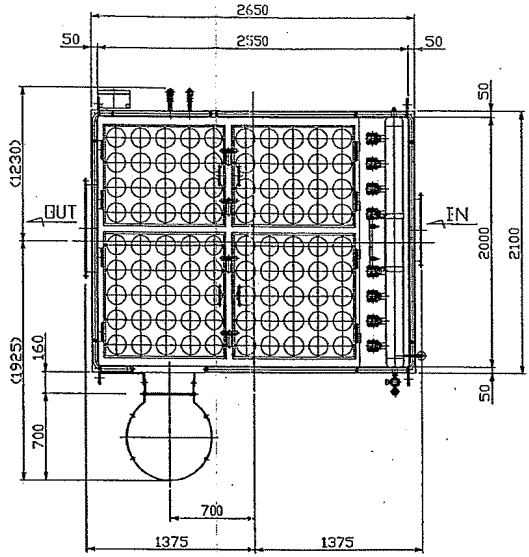
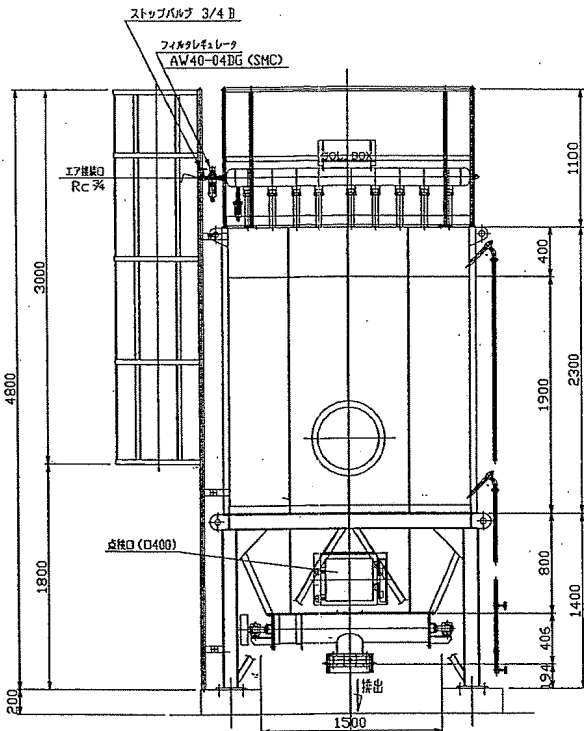


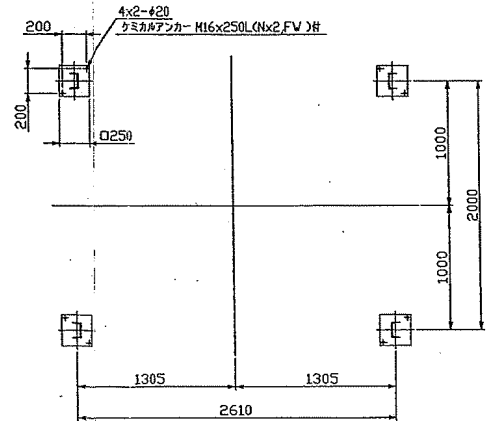
△				埼葛斎場組合斎場改築工事	排気筒
△				(火葬炉設備工事)	小動物炉用
△				☆ 株式会社 宮本工業所	SCALE
△					DRAWN
△					CHECKED
△					CHECKED
△					APPROVED
△					DATE
△					DWG NO.
△					F18
△	訂正事項	年月日	担当		



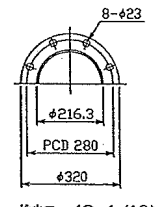
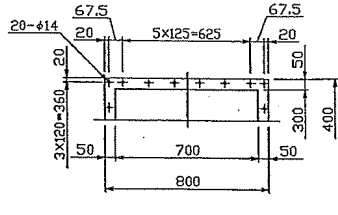
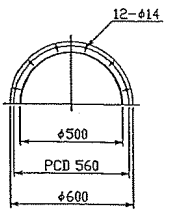
集じん機  
JIS 5K 200A  
エア集じん機(SB)



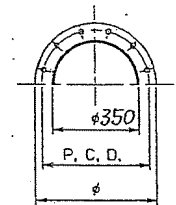
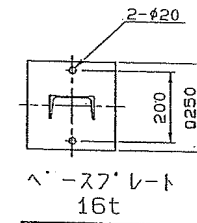
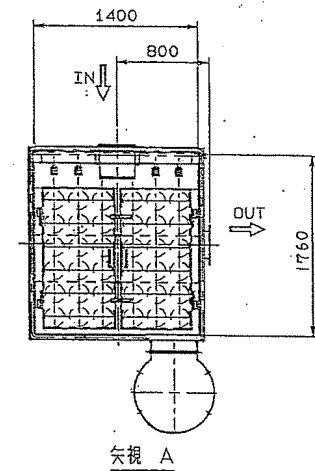
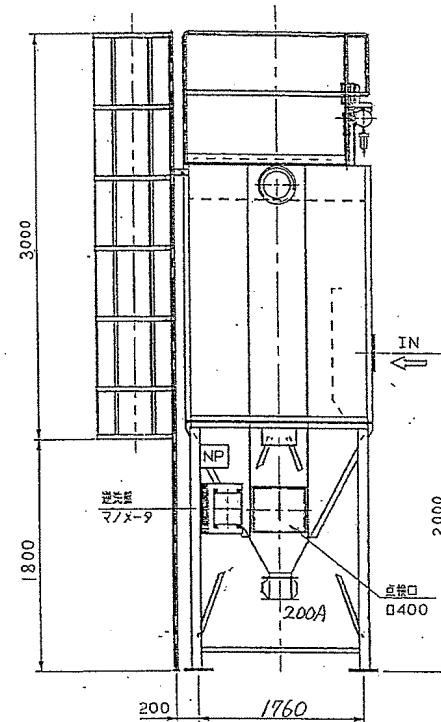
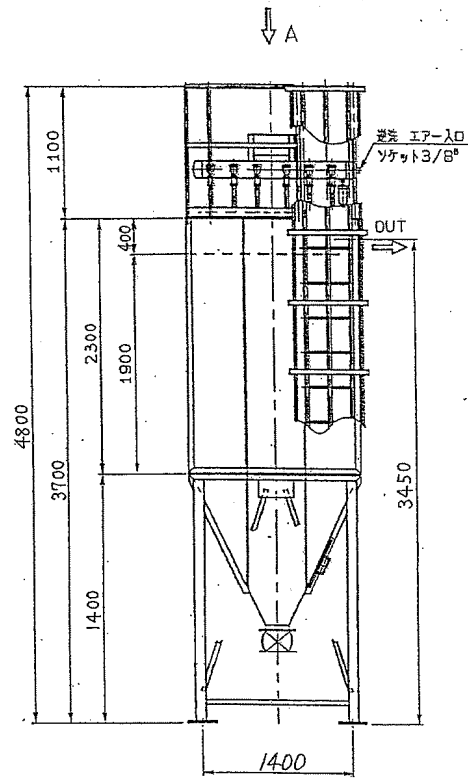
矢視 -A-



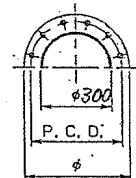
断面 -B~



△						埼葛斎場組合斎場改築工事	集じん装置					
△						(火葬炉設備工事)	火葬炉用					
△						精 宮 本 工 業 所	SCALE	DRAWN	CHECKED	CHECKED	APPROVED	
△												
△							DATE					
△							DWG NO.					F21
符号	訂正事項	年月日	担当									



アウトレットフランジ

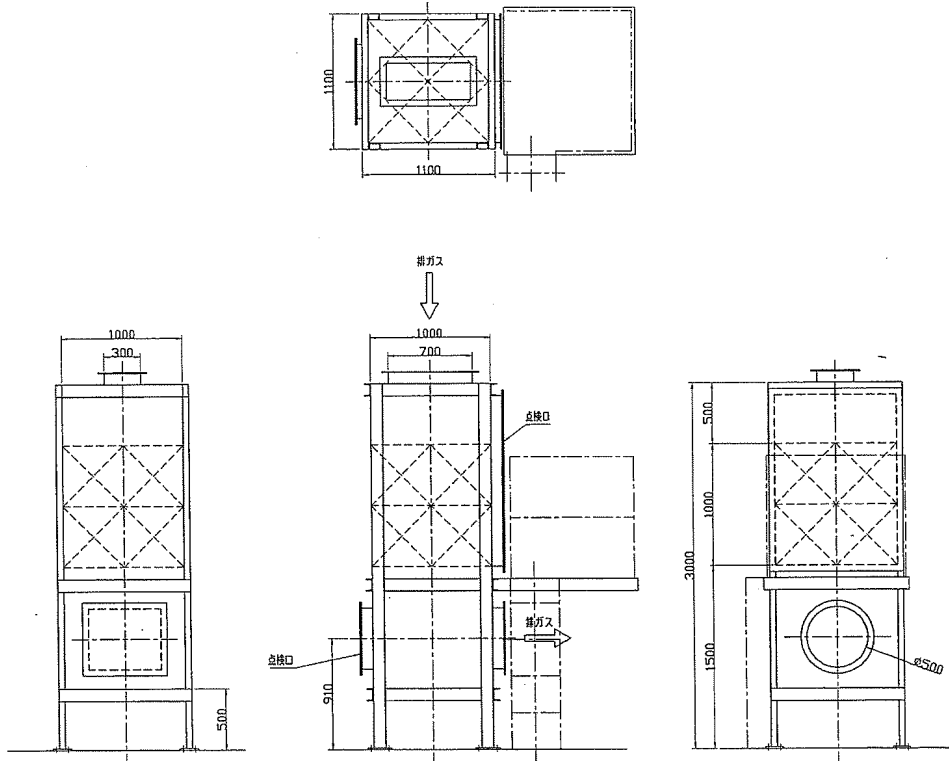


インレットフランジ

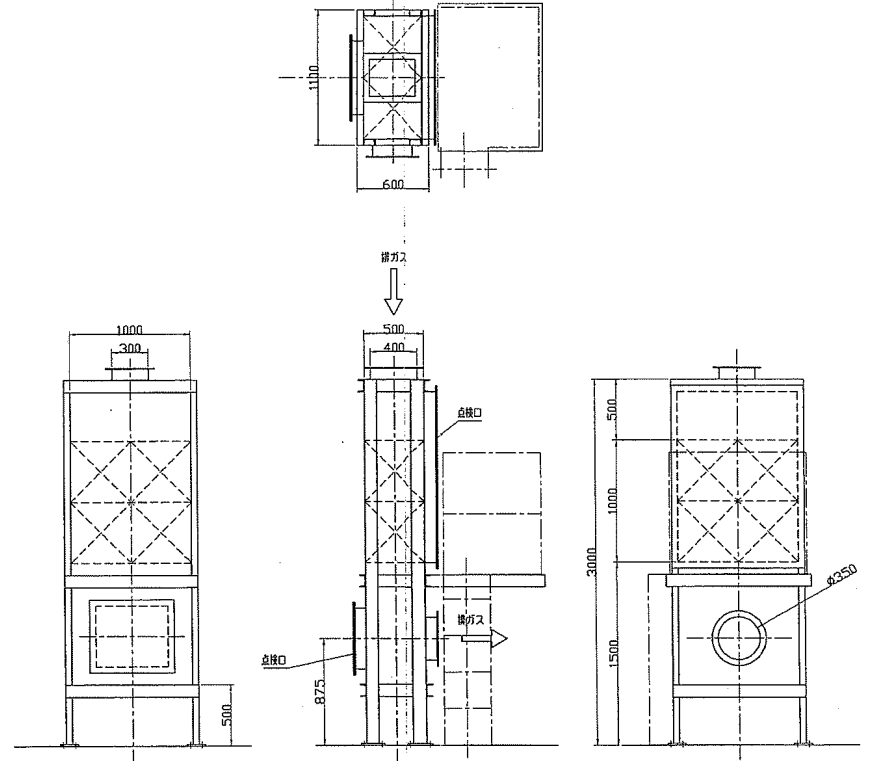
△				埼玉斎場組合斎場改築工事	集じん装置				
△				(火葬炉設備工事)	小動物炉用				
△				株式会社 宮本工業所	SCALE	DRAWN	CHECKED	CHECKED	APPROVED
△					DATE				
△					DWG NO.	F22			
△	符号	訂正事項	年月日	担当					



火葬炉用



小動物炉用



△				埼葛斎場組合斎場改築工事	触媒装置
△				(火葬炉設備工事)	
△				☆ 株式会社 宮本工業所	SCALE
△					DRAWN
△					CHECKED
△					CHECKED
△					APPROVED
△					DATE
△					DWG NO.
符号	訂正事項	年月日	担当		F23